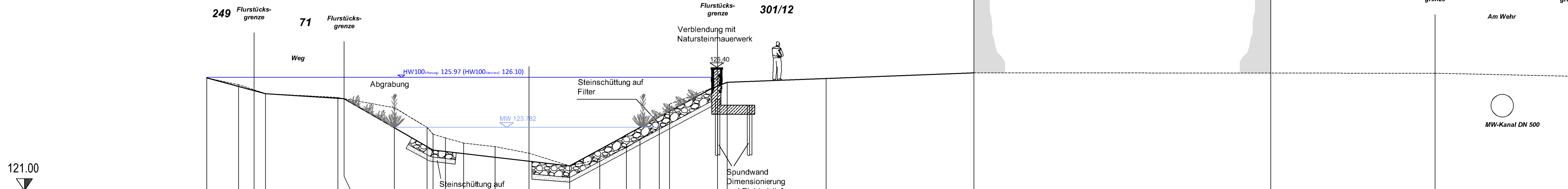


STATION 56 + 639.183 m



| | | | | | | | | | | | | | | | | | | |
|---------------|---------|---------|---------|---------|---------|---------|---------|---------|---------|---------|---------|---------|---------|---------|---------|---------|---------|--------|
| gepl. Gelände | 125.080 | | | | | | | | | | | | | | | | | |
| vorh. Gelände | 125.944 | 125.650 | 125.256 | 125.086 | 124.639 | 123.476 | 123.314 | 123.088 | 122.932 | 122.644 | 122.088 | 122.385 | 122.885 | 123.261 | 124.795 | 125.751 | 125.927 | |
| Abstand in m | -14.117 | -12.726 | -11.545 | -8.374 | -8.100 | -5.904 | -4.205 | -3.667 | -2.866 | -1.483 | 0.000 | 1.778 | 3.089 | 4.265 | 4.858 | 6.154 | 8.675 | 13.022 |

LEGENDE:

- Gelände Bestand
- Gelände Planung
- MQ Bestand
- HQ100 Planung

GRUNDLAGEN

| Bezeichnung | Verfasser | Format | Datum |
|--------------------|--|-----------------------------------|--------------------|
| Vermessung | | Höhen HS 160 (NHN) Lage LS 100 | |
| Nr. | Art der Änderung | Datum | Name |
| a) | | | |
| b) | | | |
| Entwurfsverfasser: | BIUW Ingenieur GmbH Büro für Ingenieurbioogie, Umweltplanung und Wasserbau Erfurter Straße 45, 0567 Bad Frankenhausen Tel.: 034671 / 555641 - Fax: 034671 / 556467 | bearbeitet: | 06/2020 PTh |
| | | gezeichnet: | 06/2020 PTh |
| | | geprüft: | <i>[Signature]</i> |

Planfeststellungsunterlage

| | | | |
|---------------|---|------------|-----------------|
| Auftraggeber: | Wasserverband NIDDA Hanauer Straße 9-13 91169 Friedberg (Hessen) | Unterlage: | Blatt-Nr.: 4.10 |
| Bauvorhaben: | Hochwasserschutz an der Nidda in Ranstadt-Dauernheim | Reg.-Nr.: | |

| | | | |
|-----------|------------------------|-------------|--|
| Gewässer: | Nidda | Planinhalt: | Querprofil Station 56 + 639.183 |
| Fluß-km: | 55+860 - 57+035 | Maßstab: | 1 : 100 |

| | |
|--------------------|----------------------------|
| Planfreigabe: | Wasserverband NIDDA |
| Verbandsvorsteher: | gez. Joachim Arnold |